

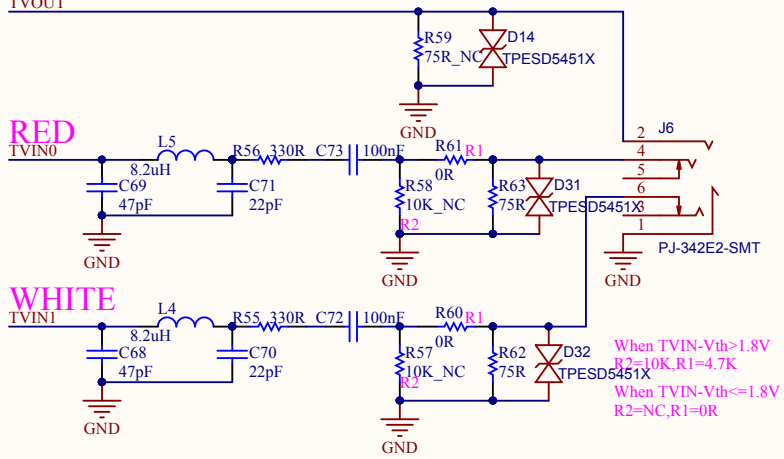
Title		
Size	Number	Revision
A4		
Date:	2022/4/25	Sheet of
File:	D:\深圳百问网络科技有限公司\4G HCD\SchDoc	

### Analog Video

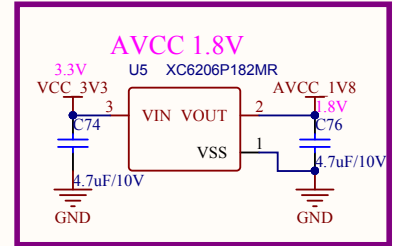
**YELLOW**  
TVOUT

**RED**  
TVIN0

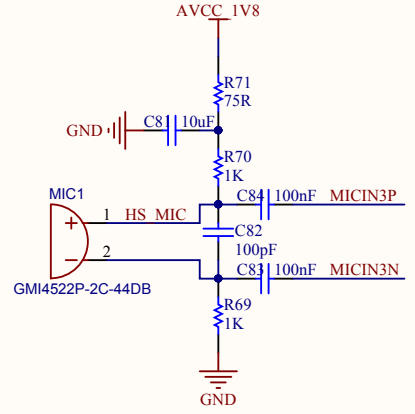
**WHITE**  
TVIN1



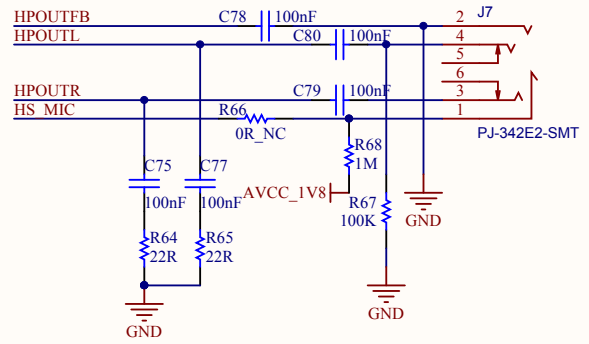
### AUDIO



### 驻极体电容咪头



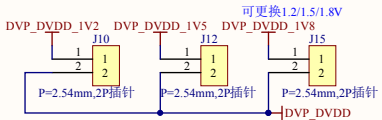
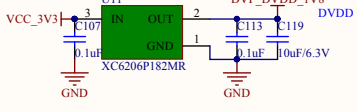
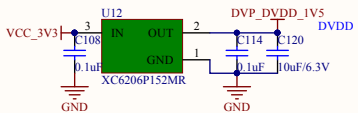
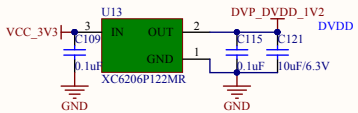
### 3.5mm插座 (可通过电阻选择是否有MIC)



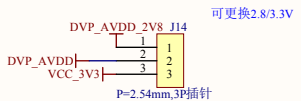
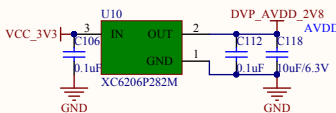
Title		
Size	Number	Revision
A4		
Date:	2022/4/25	Sheet of
File:	D:\深圳百问网科技有限公司\AUDI\06\06.dwg	

针对不同的摄像头，跳线到不同的电压

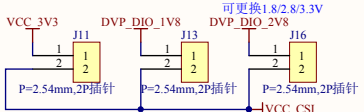
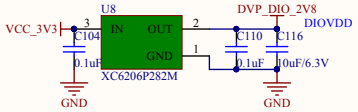
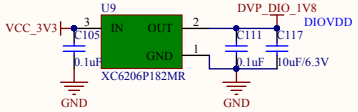
DVP DVDD电源



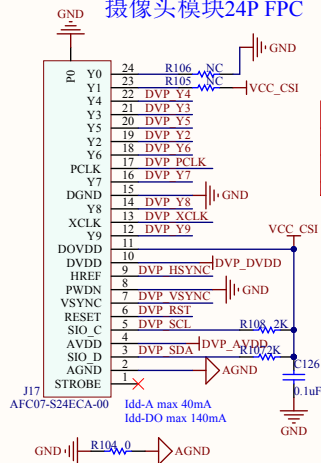
DVP AVDD电源



DVP DIO电源



摄像头模块24P FPC

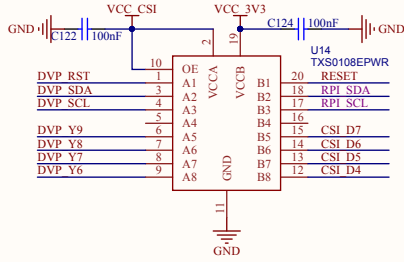
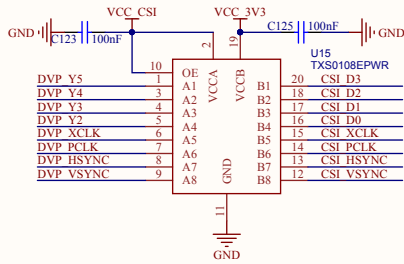


不同CSI接口电平转换

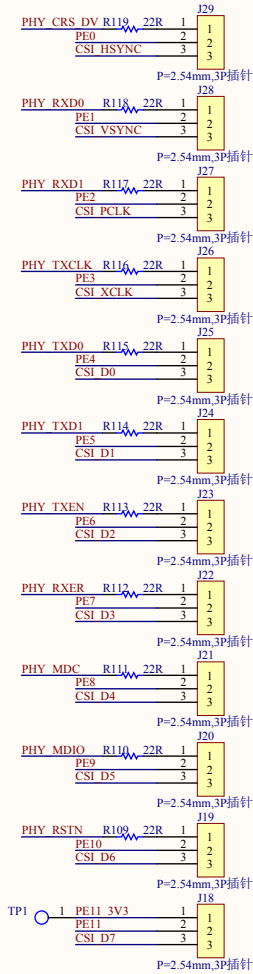
Push-Pull:60M bps  
OPEN Drain:2M bps  
VCCA<=VCCB

CAMERA侧

SOC侧

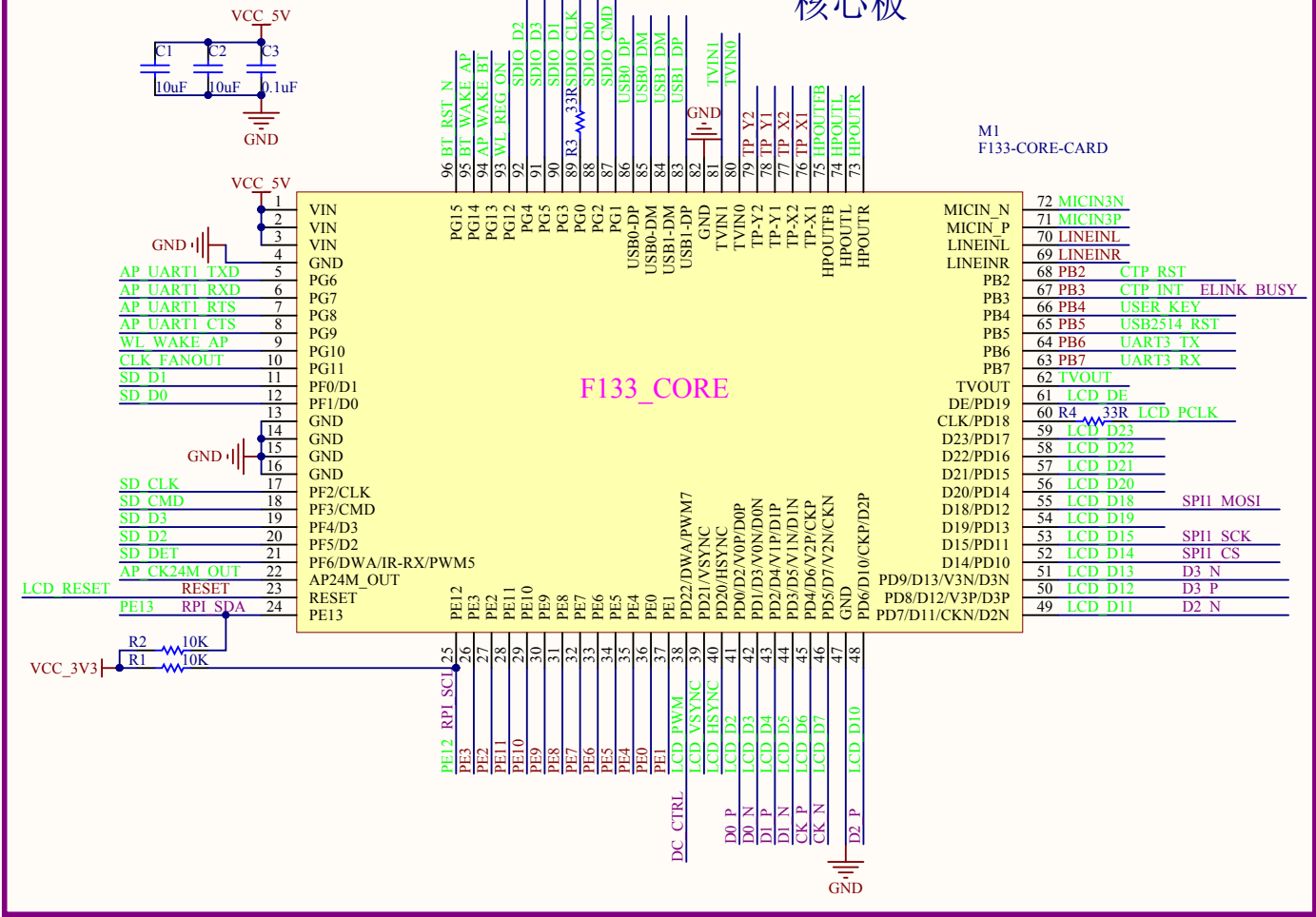


CAMERA接口或者RMII网络接口二选一

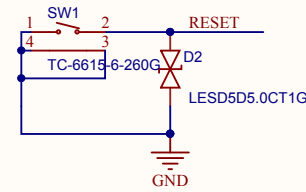


Title		
Size	Number	Revision
A3		
Date:	2022/4/25	Sheet of
File:	D:\深圳自向网络科技有限公司\CSI	INBIBRAE SchDoc

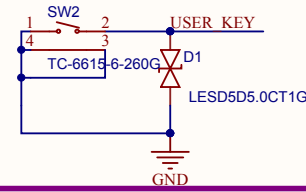
### 核心板



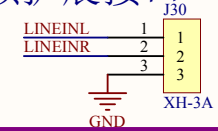
### RESET



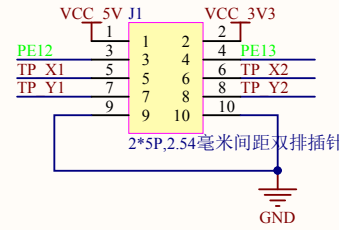
### USER KEY



### 音频扩展接口

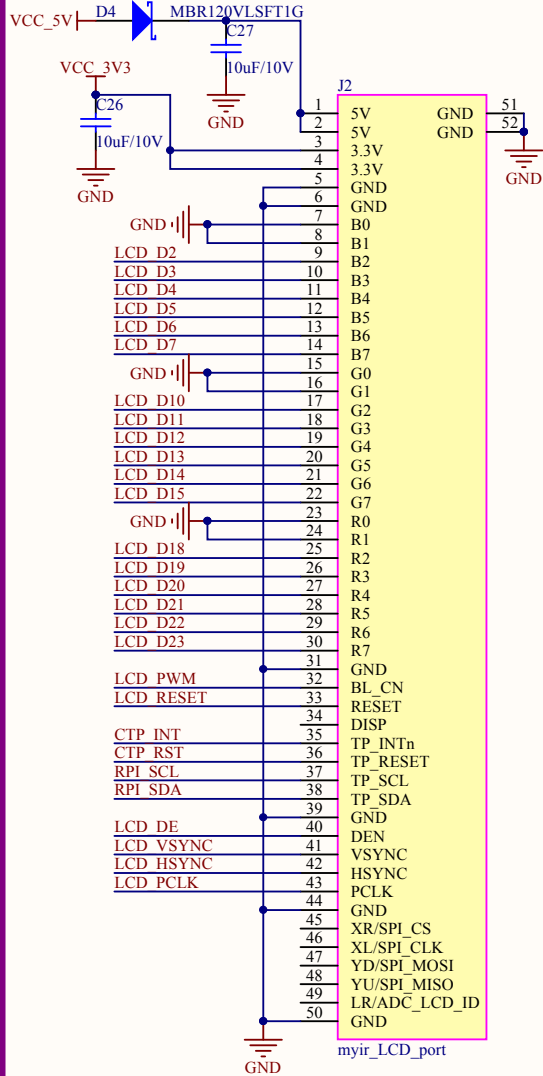


### 扩展接口

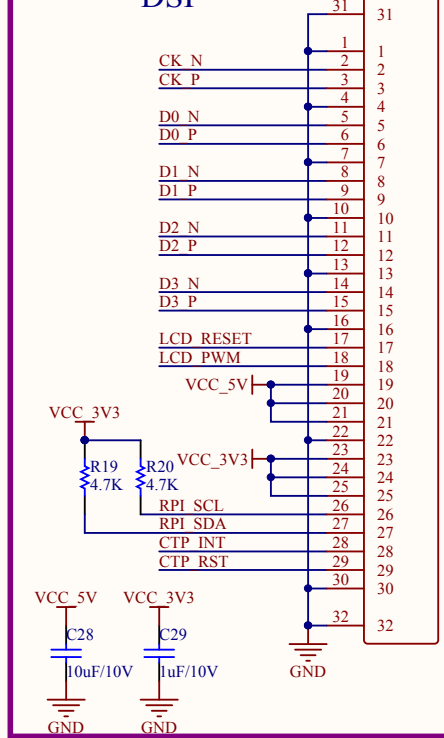


Title		
Size	Number	Revision
A4		
Date:	2022/4/25	Sheet of
File:	D:\深圳百问网络科技有限公司\F133	CD-ROM D:\INTERFACE.SchDoc

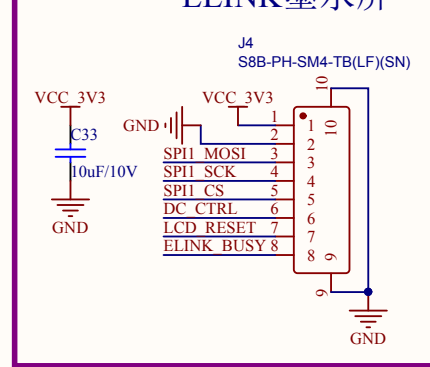
### RGB LCD INTERFACE



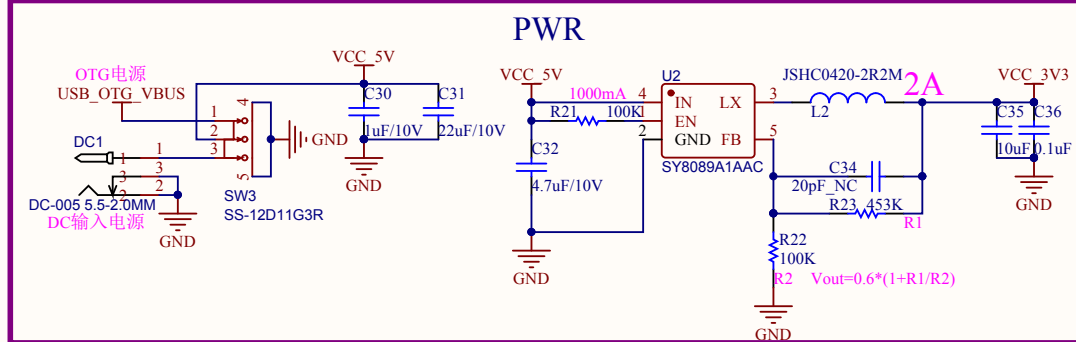
### DSI J3 AFC01-S30FCA-00



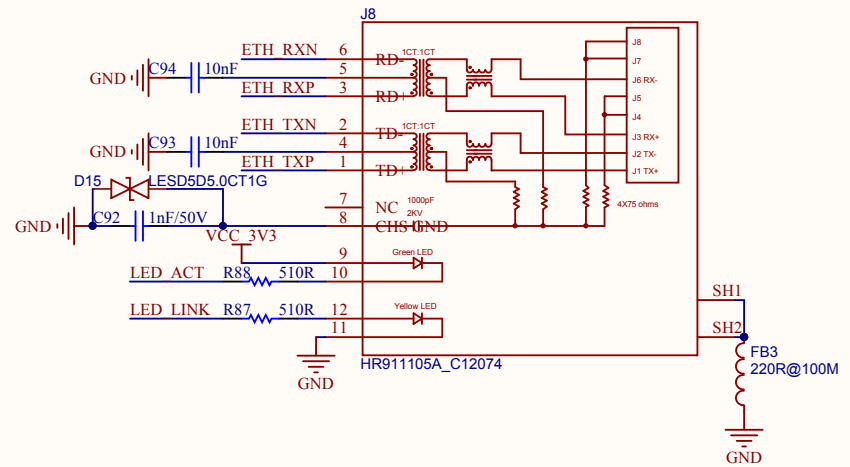
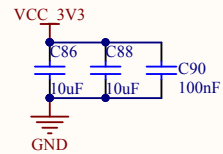
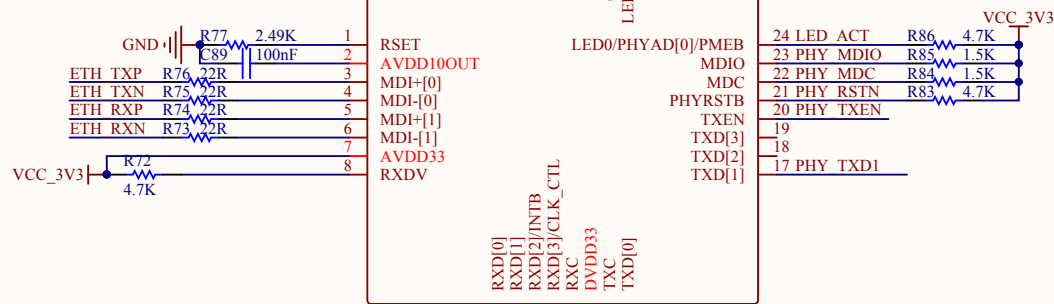
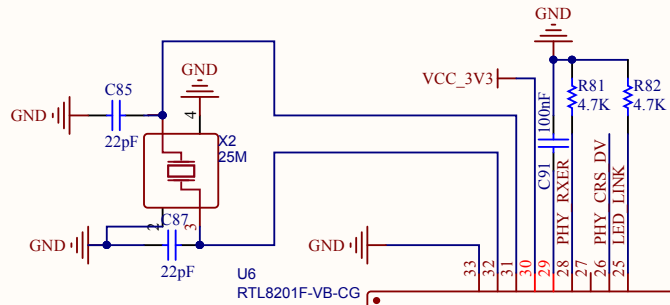
### ELINK墨水屏 J4 S8B-PH-SM4-TB(LF)(SN)



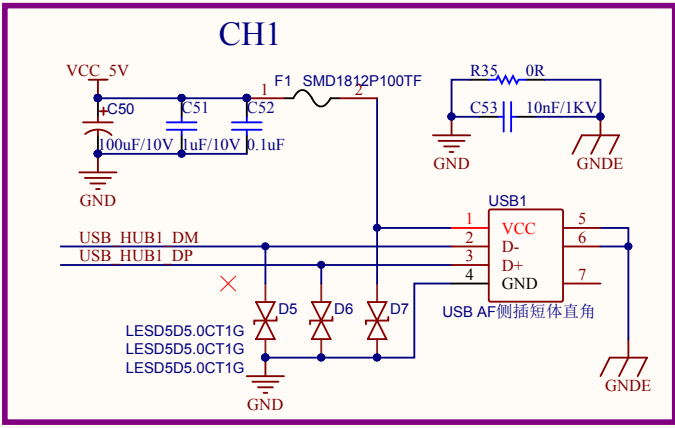
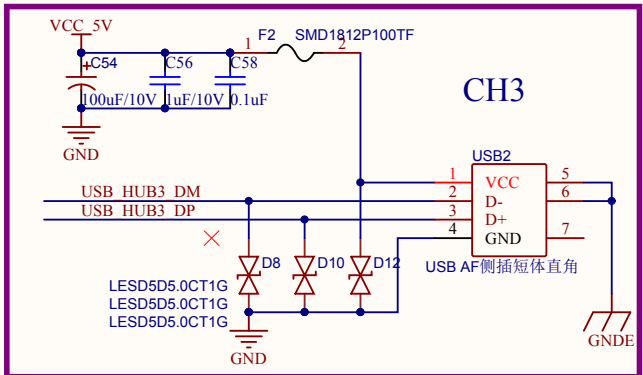
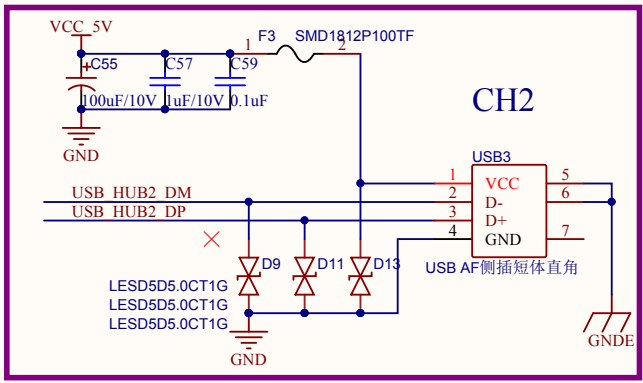
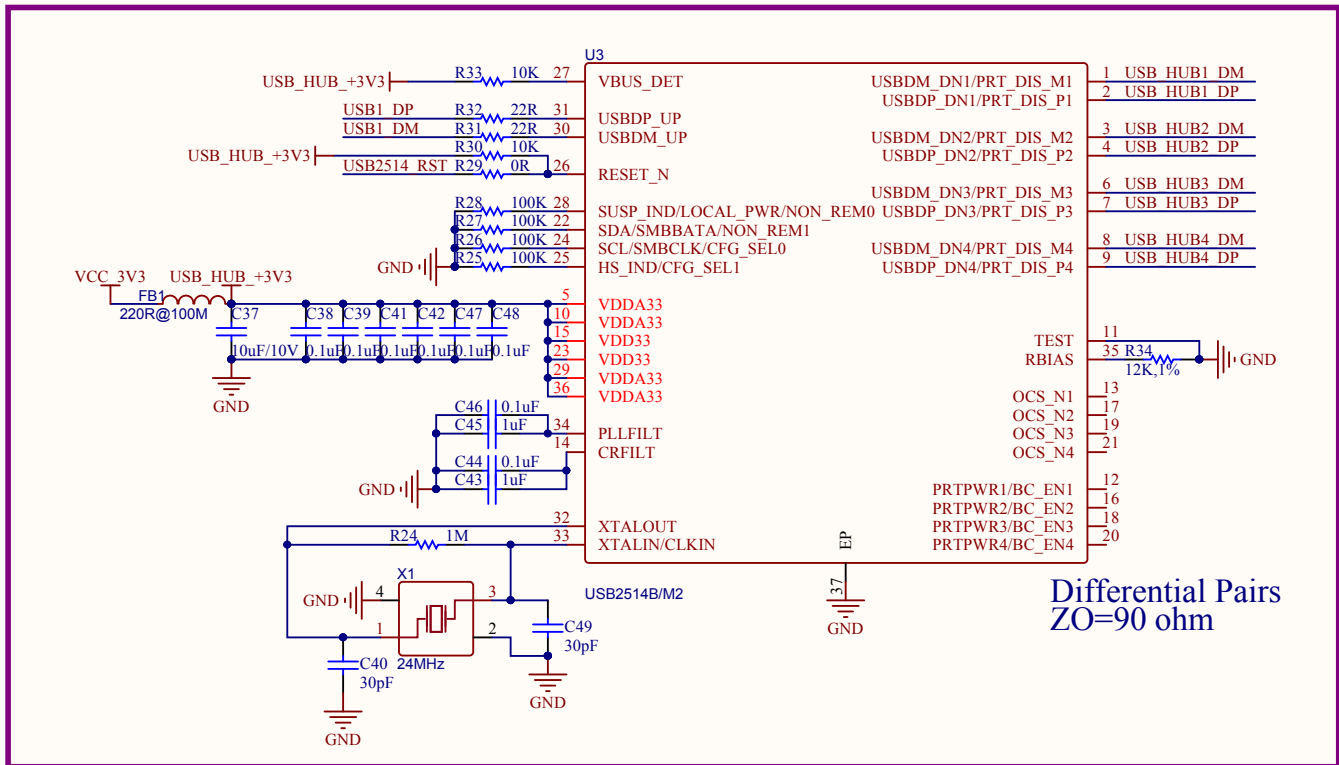
### PWR



Title		
Size	Number	Revision
A4		
Date:	2022/4/25	
File:	D:\深圳百问网络科技有限公司\LCD&DSI&ELINK&PWR.SchDoc	



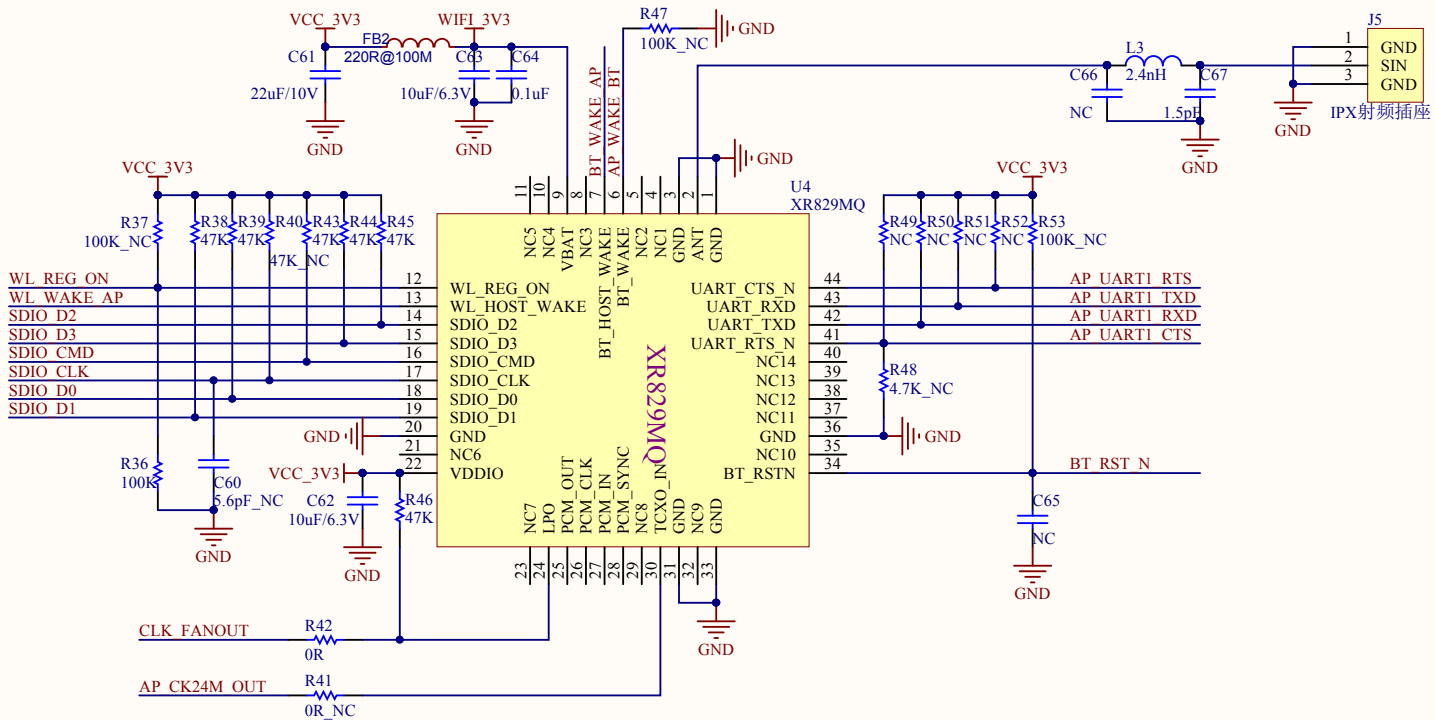
Title		
Size	Number	Revision
A4		
Date:	2022/4/25	Sheet of
File:	D:\深圳百问网络科技有限公司\ARTL8201F-VB-CG\Doc	



Title		
Size	Number	Revision
A4		
Date:	2022/4/25	Sheet of
File:	D:\深圳百问网科技有限公司\USB Hub Schematic	







Title		
Size	Number	Revision
A4		
Date:	2022/4/25	Sheet of
File:	D:\深圳百问网络科技有限公司\WIFI	XR829MQ.SchDoc